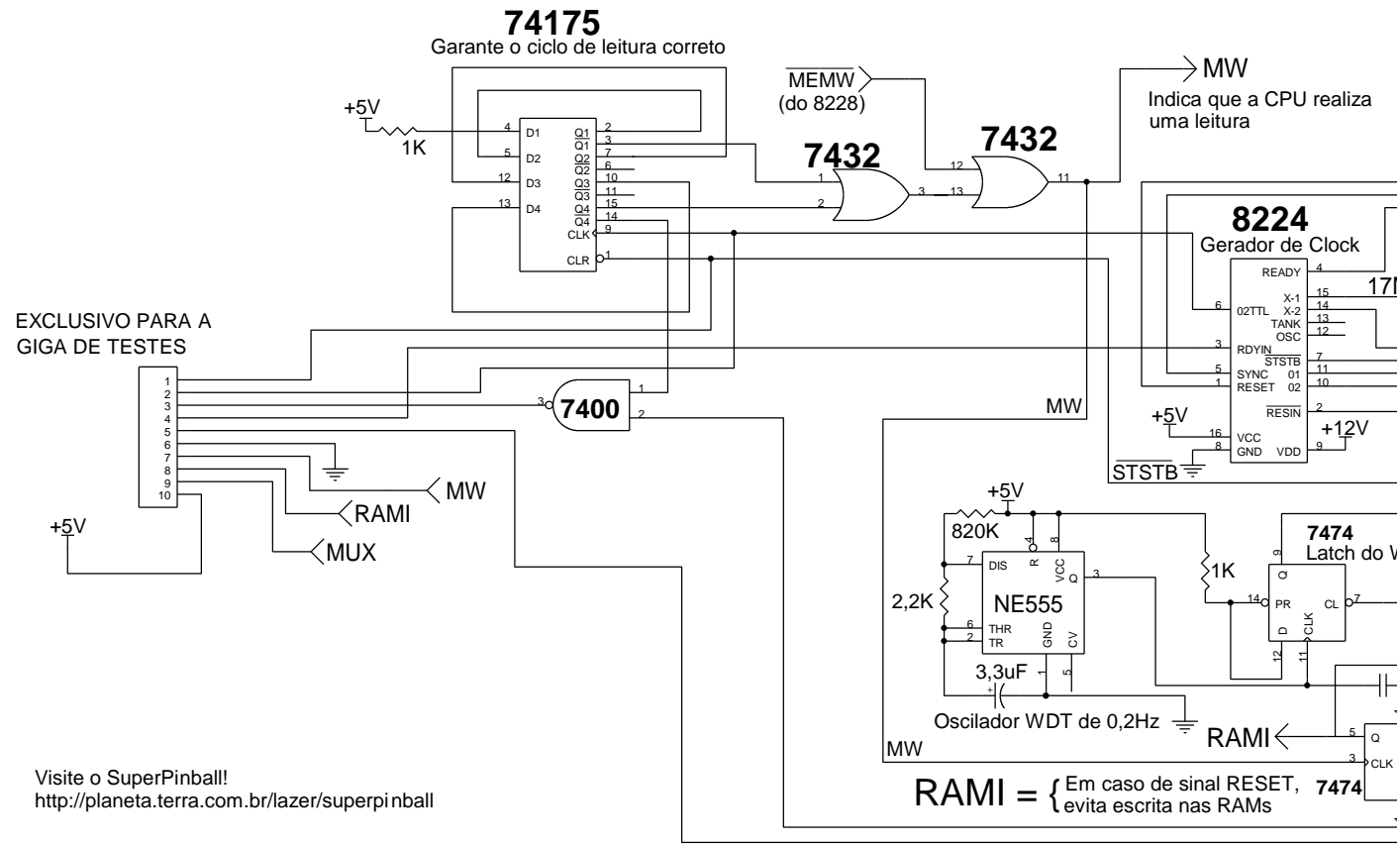


Este sir na leitor

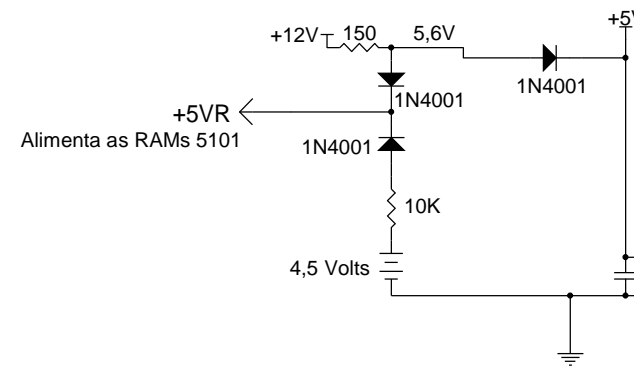
NOTA: As EPROMs 5 e 6 são previsões de expansão, mas nunca foram usadas.

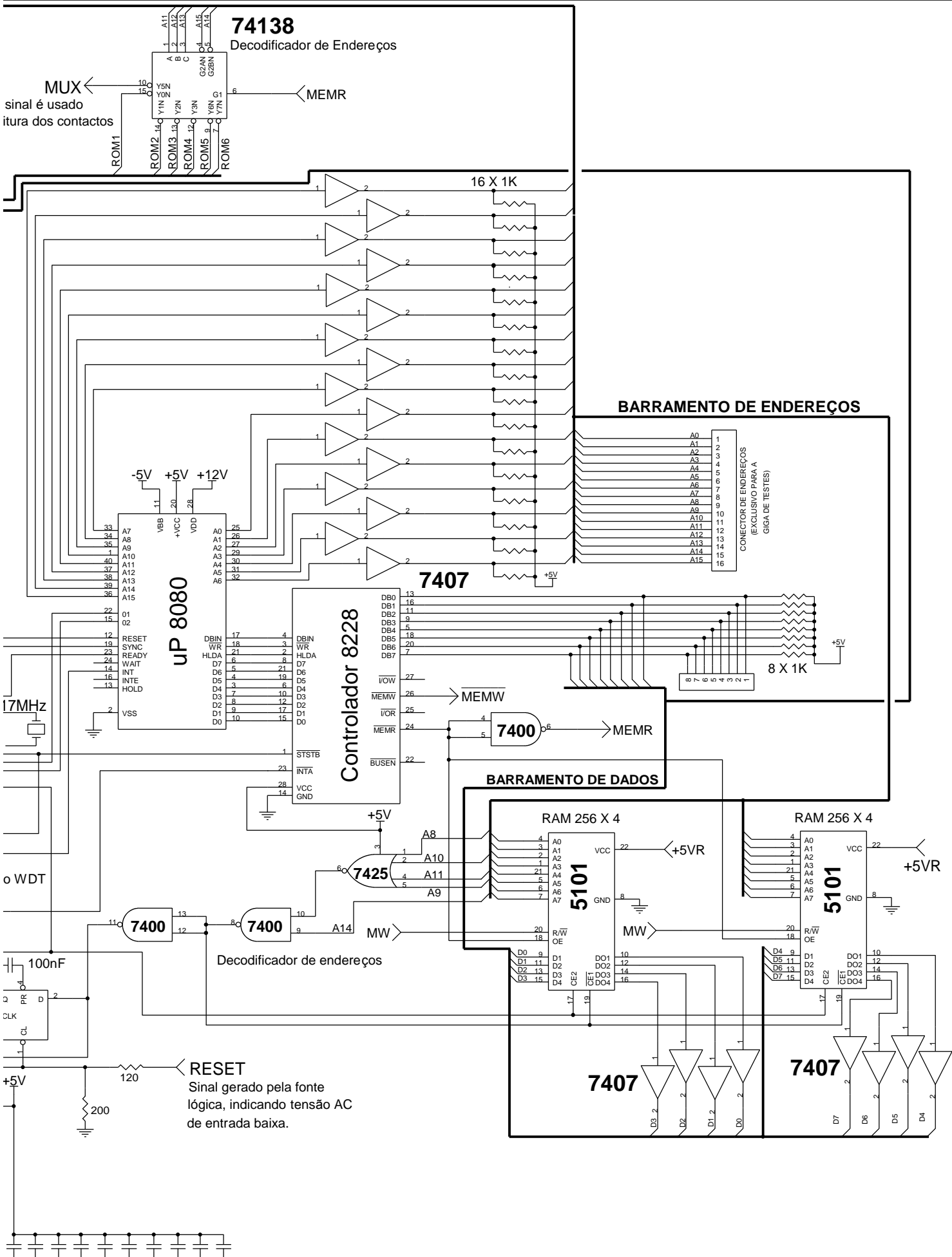
ENDEREÇOS DE MEMÓRIA E CONTACTOS	
EPROM 1 =>	0000h - 07FFh
EPROM 2 =>	0800h - 0FFFh
EPROM 3 =>	1000h - 17FFh
EPROM 4 =>	1800h - 1FFFh
EPROM 5 =>	3000h - 37FFh
EPROM 6 =>	3800h - 3FFFh
RAM =>	4000h - 40FFh
CONTACTOS =>	2800h - 2808h



EXCLUSIVO PARA A GIGA DE TESTES

Visite o SuperPinball!  
<http://planeta.terra.com.br/lazer/superpinball>





10 X 100nF