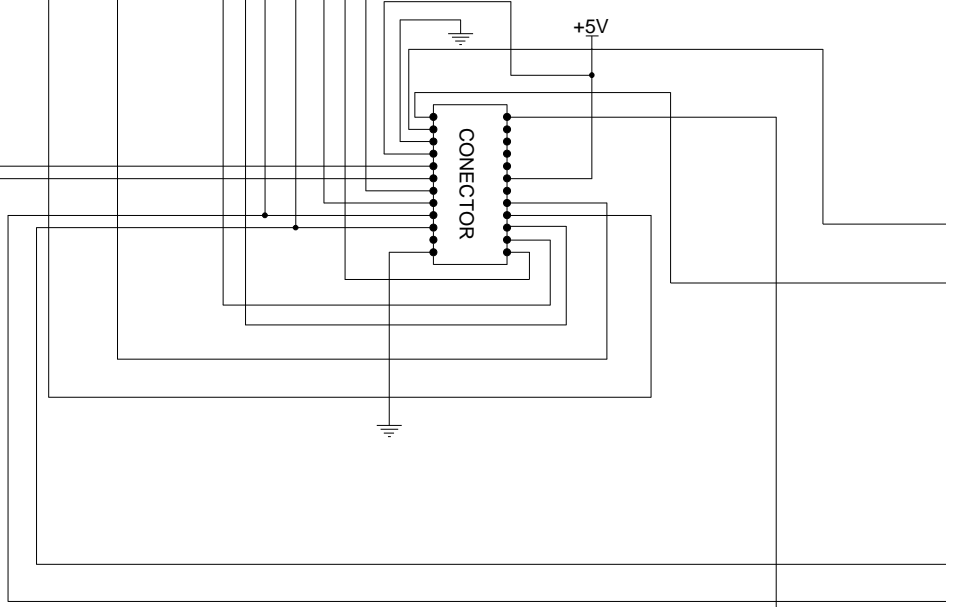
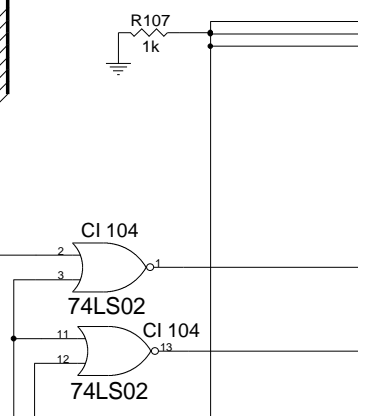
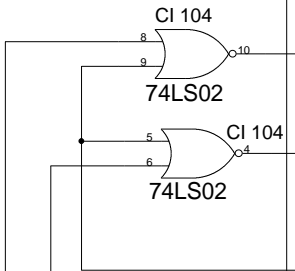
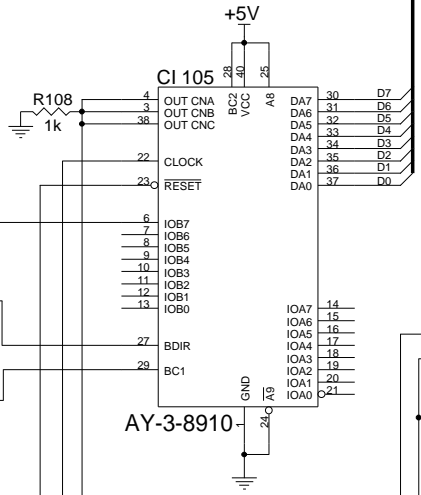
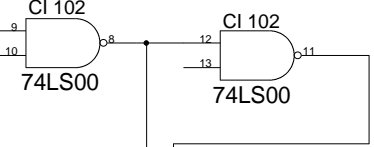
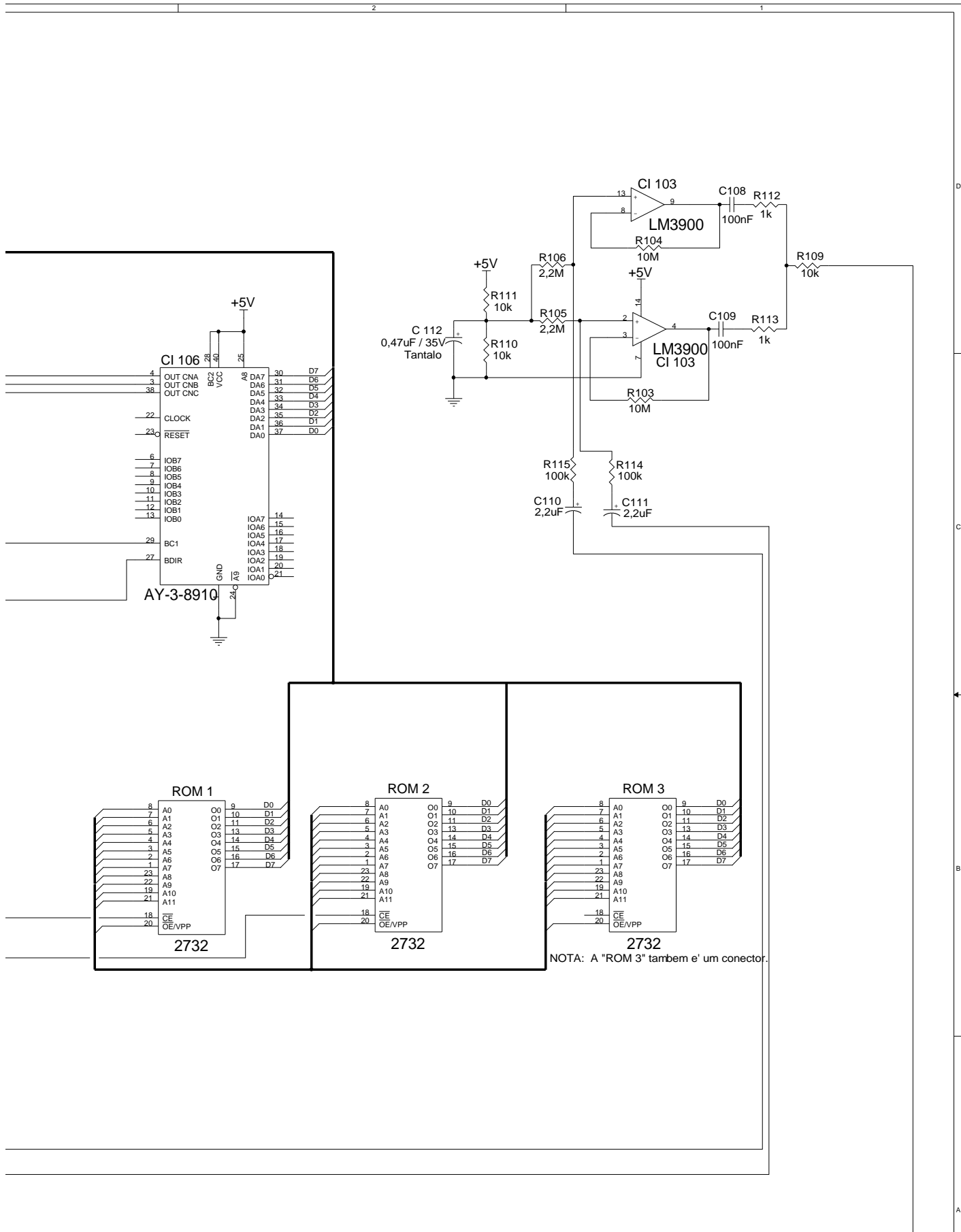


NOTA: O pino 13 do CI 102 não está conectado.





NOTA: A "ROM 3" tambem e' um conector.